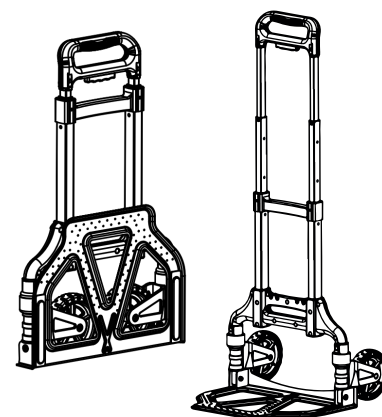


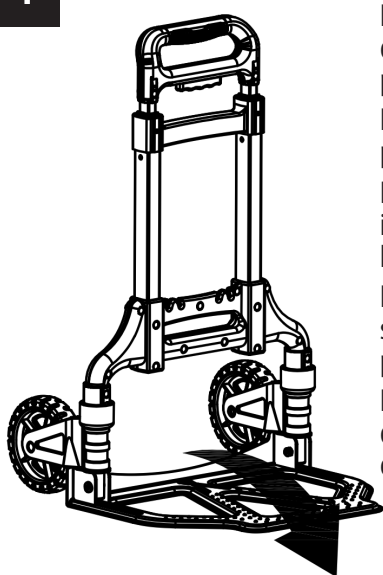


FR : DIABLE PLIABLE. EN : FOLDING HAND TRUCK
DE : KLAPPBARER SACKKARRE. ES : CARRETILLA PLEGABLE
IT : CARRELLO PIEGHEVOLE



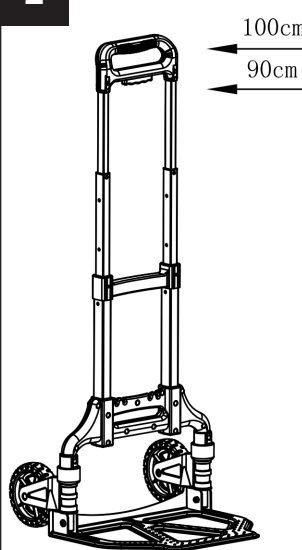
FR : DÉPLIAGE. EN : UNFOLDING. DE : AUSKLAPPEN. ES : DESPLEGADO. IT : APERTURA

1



FR : Dépliez la plateforme en tirant doucement pour la mettre en position horizontale.
EN : Unfold the platform by gently pulling it into a horizontal position.
DE : Klappen Sie die Plattform auf, indem Sie sie vorsichtig in die horizontale Position ziehen.
ES : Despliegue la plataforma tirando suavemente hasta que esté en posición horizontal.
IT : Aprite la piattaforma tirandola delicatamente fino a posizionarla in orizzontale.

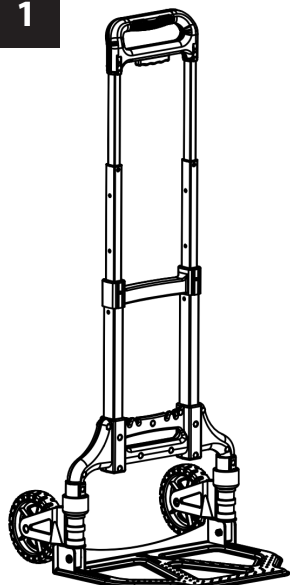
2



FR : Attrapez les poignées supérieure et intermédiaire, puis ajustez la hauteur souhaitée en tirant ou en appuyant sur les sections coulissantes.
EN : Grab the upper and middle handles, then adjust the desired height by pulling or pressing the sliding sections.
DE : Greifen Sie die oberen und mittleren Griffe und stellen Sie die gewünschte Höhe ein, indem Sie die Gleitschienen ziehen oder drücken.
ES : Agarre las asas superior e intermedia y ajuste la altura deseada tirando o presionando las secciones deslizantes.
IT : Afferrate le maniglie superiore e intermedia e regolate l'altezza desiderata tirando o spingendo le sezioni scorrevoli.

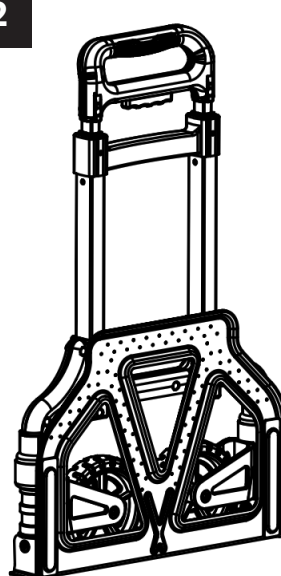
FR : PLIAGE. EN : FOLDING. DE : ZUSAMMENKLAPPEN. ES : PLEGADO. IT : CHIUSURA

1



FR : Attrapez les poignées supérieure et intermédiaire, puis rabaissez-les pour verrouiller la position.
EN : Grab the upper and middle handles, then lower them to lock the position.
DE : Greifen Sie die oberen und mittleren Griffe und senken Sie sie ab, um die Position zu verriegeln.
ES : Agarre las asas superior e intermedia y bájelas para bloquear la posición.
IT : Afferrate le maniglie superiore e intermedia e abbassatele per bloccare la posizione.

2



FR : Repliez la plateforme en la ramenant vers le haut jusqu'à sa position initiale.
EN : Fold the platform by lifting it back to its original position.
DE : Klappen Sie die Plattform zurück in ihre ursprüngliche Position.
ES : Pliegue la plataforma levantándola de nuevo a su posición original.
IT : Richiudete la piattaforma riportandola verso l'alto nella posizione iniziale.