

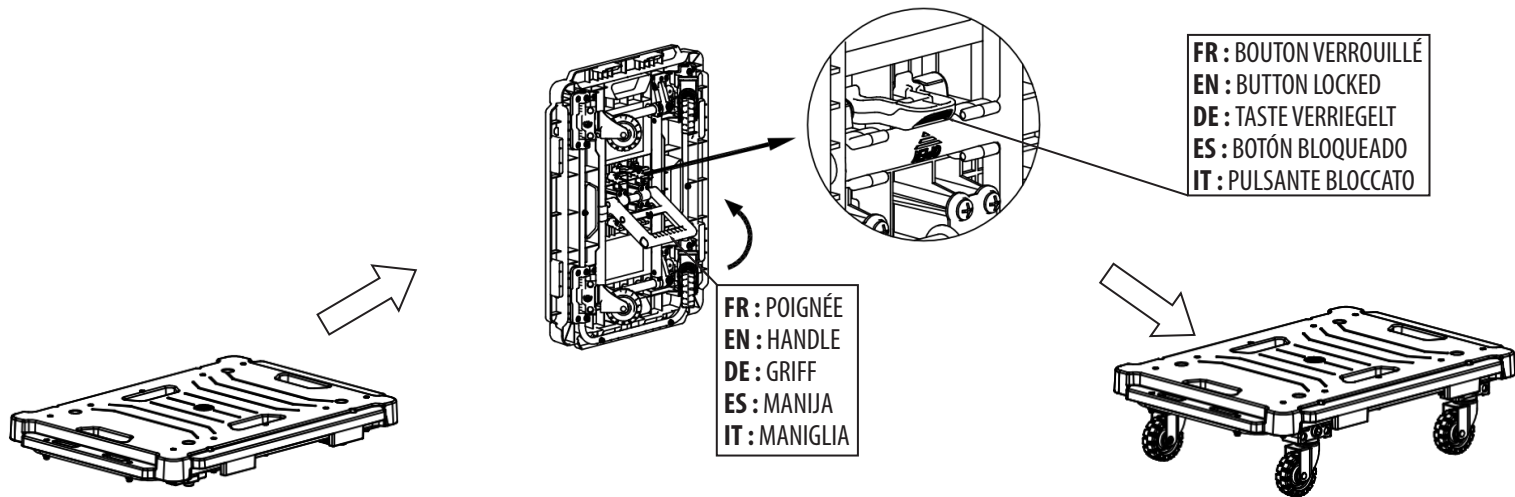


FR : PLATEAU ROULANT. EN : ROLLING PLATFORM. DE : ROLLPLATTFORM
ES : PLATAFORMA RODANTE. IT : CARRELLO PIATTAFORMA

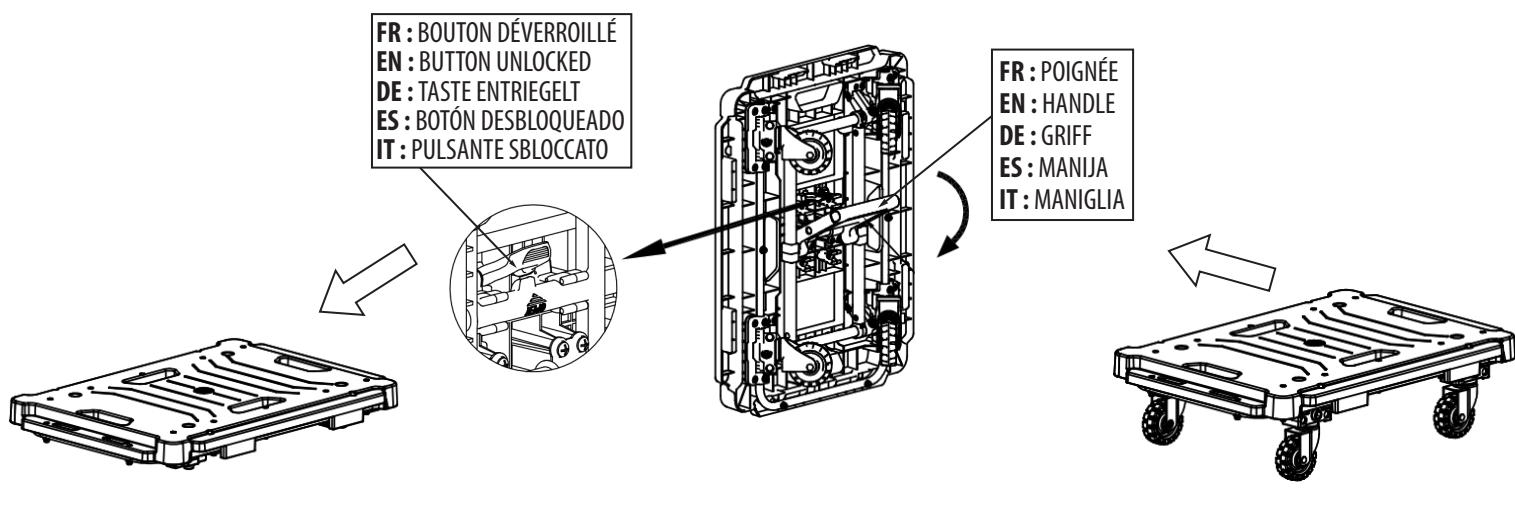
FR : Capacité. EN : Capacity.
DE : Kapazität. ES : Capacidad.
IT : Capacità

136KG

FR : POUR OUVRIR. EN : TO OPEN. DE : ZUM ÖFFNEN. ES : PARA ABRIR. IT : PER APRIRE.



FR : POUR FERMER. EN : TO CLOSE. DE : ZUM SCHLIESSEN. ES : PARA CERRAR. IT : PER CHIUDERE



FR : POUR COMBINER. EN : TO COMBINE. DE : ZUM KOMBINATION. ES : PARA COMBINAR. IT : PER COMBINARE

